

DOBLÒ CARGO

CENNIK 2018

STANDARD / MAXI / XL / WORK UP / PLATFORMA

Doblò Cargo Business
już od
39 990 zł
netto



FIAT PROFESSIONAL
NA MIARĘ KAŻDEGO BIZNESU

1
nr w Polsce*
FIAT PROFESSIONAL

* „Fiat Professional – nr 1 w Polsce” – raport SAMAR wg rejestracji nowych samochodów dostawczych.

OFERTA FIAT ABONAMENT

Czas trwania umowy	24 miesiące								
Przebieg roczny	20 000 km			30 000 km			40 000 km		
Opłata wstępna	0%	5%	10%	0%	5%	10%	0%	5%	10%
Doblo Cargo SX L2H1 1.6 105KM	1 189	1 089	989	1 289	1 189	1 089	1 409	1 289	1 189

Abonament Fiat Professional to nowoczesne rozwiązanie dla Twojego biznesu. Finansowanie ma formę stałego miesięcznego czynszu. W zamian klient otrzymuje fabrycznie nowego dostawczego Fiata Ducato na 24 miesiące w wybranym przez siebie wariantcie opłaty wstępnej i rocznego przebiegu.

Umowa gwarantuje Twojej firmie w czasie 24 miesięcy jej trwania:

- Samochody wyposażone w klimatyzację
- Ubezpieczenie AC/OC/NW 0zł
- Przeglądy 0 zł
- Stały miesięczny koszt
- Assistance
- Opony zimowe

PAKIETY WYDŁUŻONEJ GWARANCJI MAXIMUM CARE

Paleta usług przygotowanych pod kątem Twojego samochodu, zapewniająca, że wszystkie naprawy serwisowe są wykonywane u Dealerów i w Autoryzowanych Stacjach Obsługi marki FIAT w Europie, przez wysoko kwalifikowanych i odpowiednio wyspecjalizowanych techników, z zastosowaniem oryginalnych części zamiennych.

Maximum Care jest to najbardziej kompleksowy program Mopar® Vehicle Protection.

Zapewnia zabezpieczenie Twojego samochodu przed usterkami komponentów mechanicznych i elektrycznych w zakresie określonym umową, umożliwiając wybór okresu trwania gwarancji w zależności od Twoich potrzeb i preferencji.

Do wyboru jest kilka wariantów zależnych od czasu i granicznego przebiegu, które przewidują wydłużenie gwarancji posiadanego pojazdu o:

- + 1 rok i do 45 000 lub do 90 000 km lub do 120 000 km lub do 180 000 km lub do 300 000 km (opcja – 3 lata gwarancji),
- + 2 lata i do 60 000 lub do 120 000 km lub do 160 000 km lub do 240 000 km lub do 300 000 km (opcja – 4 lata gwarancji),
- + 3 lata i do 75 000 lub do 150 000 km lub do 200 000 km lub do 300 000 km (opcja – 5 lat gwarancji).

LIMIT KILOMETRÓW SILNIKI BENZYNOWE

WARIANT	45 000	60 000	75 000	90 000	120 000	150 000	160 000	180 000	200 000	240 000	300 000
do 3 lat	317			642	805			1 049			1 211
do 4 lat		805			1 455		1 699			2 106	2 431
do 5 lat			1 293			2 431			2 919		3 244

LIMIT KILOMETRÓW SILNIKI DIESLA

WARIANT	45 000	60 000	75 000	90 000	120 000	150 000	160 000	180 000	200 000	240 000	300 000
do 3 lat	398			805	1 049			1 211			1 293
do 4 lat		1 049			1 618		2 106			2 268	2 431
do 5 lat			1 618			3 000			3 244		3 732

Podane ceny są cenami netto

FINANSOWANIE



LEASING PRZYBIJ 5

- 105% CAŁKOWITY KOSZT LEASINGU (DLA OKRESU 36 MIESIĘCY)
- 5% PIERWSZEGO CZYNSZU LEASINGOWEGO
- MOŻLIWOŚĆ PRZEŁOŻENIA MAKSYMALNIE 5 RAT LEASINGOWYCH (JEDNA RATA ROCZNIE) BEZ DODATKOWYCH KOSZTÓW
- 5 ATRAKCYJNYCH OFERT SERWISOWYCH I UBEZPIECZENIOWYCH

LEASING PRZYBIJ 5

Z UBEZPIECZENIEM 2,9% WARTOŚCI POJAZDU

LEASING PRO








- PAKIET WYDŁUŻONEJ GWARANCJI MOPAR MAXIMUM CARE NA 4 ROK Z LIMIEM KILOMETRÓW DO 160,000
- SZYBKA DECYZJA LEASINGOWA PRZY PIERWSZYM CZYNSZU 10%
- OKRES LEASINGU OD 24 DO 60 MIESIĘCY



FIAT PROFESSIONAL
NA MIARĘ KAŻDEGO BIZNESU



DOBLÒ CARGO – ROZSTAW OSI, ŁADOWNOŚĆ / DMC

	L1	L2
H1	STANDARD  Rozstaw osi 2755 mm Ładowność: 750 kg/900 kg	MAXI  Rozstaw osi 3105 mm Ładowność: 750 kg/900 kg/ 1000 kg
	 Rozstaw osi 2755 mm Ładowność: 750 kg/900 kg	XL  Rozstaw osi 3105 mm Ładowność: 1000 kg
	L1	L2
PLATFORMA	 Rozstaw osi 2755 mm DMC: 2210 kg / 2380 kg	 Rozstaw osi 3105 mm DMC: 2210 kg / 2315 kg
		L2  Rozstaw osi 3105 mm Ładowność: 1000 kg
WORK UP		

DOBLÒ CARGO – WYMIARY ZEWNĘTRZNE

WYMIARY (MM)	STANDARD		Z WYSOKIM DACHEM		PLATFORMA		WORK UP
	L1	L2	L1	L2	L1	L2	L2
Rozstaw osi	2755	3105	2755	3105	2755	3105	3105
Długość	4406	4756	4406	4756	4227	4577	4981
Szerokość	1832	1832	1832	1832	1789	1789	1872
Rozstaw kół przednich	1510	1510	1510	1510	1510	1510	1510
Rozstaw kół tylnych	1530	1530	1530	1530	1530	1530	1530
Wysokość maks. (niezaładowany)	1845	1880	2125	2125	1845	1845	2049
Nawis przedni	911	911	911	911	911	911	911
Nawis tylny	740	740	740	740	561	561	803
Wysokość ramy do ziemi (STDA)	-	-	-	-	600	600	
Odległość od tylnej osi do końca nadwozia	-	-	-	-	1240	1400	-
Odległość od tylnej ściany kabiny do tylnej osi	-	-	-	-	1045	1395	-

DOBLÒ CARGO – WYMIARY PRZEDZIAŁU ŁADUNKOWEGO

WYMIARY (MM)	STANDARD		Z WYSOKIM DACHEM		PLATFORMA		WORK UP
	L1	L2	L1	L2	L1	L2	L2
DRZWI TYLNE							
Szerokość	1231	1231	1231	1231	-	-	-
Wysokość	1250	1250	1455	1455	-	-	-
DRZWI BOCZNE							
Szerokość	700	700	700	700	-	-	-
Wysokość	1175	1175	1175	1175	-	-	-
PRZEDZIAŁ ŁADUNKOWY							
Długość / Długość platformy (wersje do zabudowy)	1820	2170	1820	2170	1606	1956	2300
Maks. teoretyczna długość przestrzeni ładunkowej (wersje do zabudowy)	-	-	-	-	2285	2795	-
Szerokość	1714	1714	1714	1714	-	-	1818
Maks. teoretyczna szerokość przestrzeni ładunkowej (wersje do zabudowy)	-	-	-	-	1870	1870	-
Szerokość między nadkolami	1230	1230	1230	1230	-	-	-
Wysokość	1305	1305	1550	1550	-	-	368
Maks. teoretyczna wysokość przestrzeni ładunkowej (wersje do zabudowy)	-	-	-	-	2405	2405	-
Wysokość progu załadunkowego (niezaładowany)	545	545	545	545	-	-	910



FIAT PROFESSIONAL
NA MIARĘ KAŻDEGO BIZNESU



DOBLÒ CARGO SERIA SPECJALNA „BUSINESS” (+OPT. 973)

WYMIARY	ŁADOWNOŚĆ	SILNIK	BUSINESS	
			KOD	CENA NETTO
STANDARD L1 H1 Rozstaw osi 2755 mm	900 kg	1.4 BZ 95KM	263.11A.1+973	39 990
MAXI L2 H1 Rozstaw osi 3105 mm	1000 kg	1.6 MJ 105KM	263.21Q.1+973	51 990

DOBLÒ CARGO SERIA SPECJALNA „BUSINESS” Z PAKIETEM „PRO” (+OPT. 973 + 4J0)

WYMIARY	ŁADOWNOŚĆ	SILNIK	BUSINESS	
			KOD	CENA NETTO
STANDARD L1 H1 Rozstaw osi 2755 mm	900 kg	1.4 BZ 95KM	263.11A.1+973+4J0	41 990
MAXI L2 H1 Rozstaw osi 3105 mm	1000 kg	1.6 MJ 105KM	263.21Q.1+973+4J0	53 990

4J0	PAKIET PRO – SERIA SPECJALNA „BUSINESS”
008	Zdalnie sterowany centralny zamek
658	Schówek zamykany na klucz
041	Elektrycznie regulowane i ogrzewane lusterka zewnętrzne
835	Półka pod sufitem
798	Wykładzina pokrywająca przestrzeń ładunkową (pcv)
627	Fotel kierowcy z płynną regulacją oparcia, wysokości, odcinka lędźwiowego i podłokietnikiem
295	Schówek w siedzisku fotela pasażera
CENA NETTO: 2470 zł	

2 000 zł



FIAT PROFESSIONAL
NA MIARĘ KAŻDEGO BIZNESU



CENNIK DOBLÒ CARGO

WYMIARY	ŁADOWNOŚĆ	SILNIK	BASE		SX	
			KOD	CENA NETTO	KOD	CENA NETTO
STANDARD L1 H1 Rozstaw osi 2755 mm	750 kg	1.4 BZ 95KM	263.11A.1	45 100	263.12A.1	47 200
		1.3 MJ 80KM	263.11L.1	51 300	-	-
		1.3 MJ 95KM	263.11M.1	53 000	263.12M.1	55 100
		1.6 MJ 105KM	263.11Q.1	54 750	263.12Q.1	56 850
		1.6 MJ 120KM	263.11R.1	58 200	263.12R.1	60 300
	900 kg	1.4 BZ 120KM	263.11B.1	52 100	263.12B.1	54 200
MAXI L2 H1 Rozstaw osi 3105 mm	750 kg	1.3 MJ 95KM	263.2BM.1	55 900	263.2CM.1	58 000
		1.6 MJ 105KM	263.2BQ.1	57 650	263.2CQ.1	59 750
	900 kg	1.4 BZ 95KM	263.21A.1	48 650	263.22A.1	50 750
	1000 kg	1.4 BZ 120KM	263.21B.1	55 650	263.22B.1	57 750
		1.3 MJ 95KM	263.21M.1	56 550	263.22M.1	58 650
		1.6 MJ 105KM	263.21Q.1	58 300	263.22Q.1	60 400
		1.6 MJ 120KM	263.21R.1	61 750	263.22R.1	63 850
XL L2 H2 Rozstaw osi 3105 mm	1000 kg	1.4 BZ 120KM	263.H1B.1	58 650	263.H2B.1	60 750
		1.6 MJ 105KM	263.H1Q.1	61 300	263.H2Q.1	63 400
		1.6 MJ 120KM	263.H1R.1	64 750	263.H2R.1	66 850

CENNIK DOBLÒ CARGO NATURAL POWER (BENZYNA/METAN)

WYMIARY	ŁADOWNOŚĆ	SILNIK	BASE		SX	
			KOD	CENA NETTO	KOD	CENA NETTO
L1 H1 Rozstaw osi 2755 mm	900 kg	1.4 CNG/BZ 115KM/120KM	263.11C.1	59 850	263.12C.1	61 950
MAXI L2 H1 Rozstaw osi 3105 mm	1000 kg	1.4 CNG/BZ 115KM/120KM	263.21C.1	63 400	263.22C.1	65 500

CENNIK DOBLÒ CARGO PLATFORMA / WORK UP

WYMIARY	ŁADOWNOŚĆ	SILNIK	PLATFORMA	WORK UP	CENA NETTO
			KOD	KOD	
STANDARD Rozstaw osi 2755 mm	-	1.4 BZ 95KM	263.A1A.1	-	44 200
	-	1.6 MJ 105KM	263.A1Q.1	-	53 850
	-	1.6 MJ 120KM	263.A1R.1	-	57 300
MAXI L2 Rozstaw osi 3105 mm	-	1.4 BZ 95KM	263.B1A.1	-	47 750
	-	1.6 MJ 105KM	263.B1Q.1	-	57 400
	-	1.6 MJ 120KM	263.B1R.1	-	60 850
MAXI L2 Rozstaw osi 3105 mm	1000 kg	1.3 MJ 95KM	-	263.D1M.1	62 050
		1.6 MJ 105KM	-	263.D1Q.1	63 800
		1.6 MJ 120KM	-	263.D1R.1	67 250



FIAT PROFESSIONAL
NA MIARĘ KAŻDEGO BIZNESU



PAKIET W DOBLÒ CARGO

PAKIET KOMFORT DLA CARGO SX		
025	Klimatyzacja manualna	3 380 zł
245	Sterowanie radiem na kierownicy	330 zł
508	Czujniki parkowania tylne	850 zł
5BY	Czujnik temperatury zewnętrznej	210 zł
6ZE	Radio VP1 (Bluetooth, USB, Aux)	1 190 zł
CENA NETTO: 5 930 zł		
4 250 zł		

DOBLÒ CARGO – CENNIK WYPOSAŻENIA DODATKOWEGO

KOD	ZEWNĘTRZNE	Furgon Base	Furgon SX	Platforma do zabudowy	Work Up
927	Ochronne listwy boczne	S	S	S	S
	Tylne drzwi dwuskrzydłowe pełne	S	S	–	–
519	Tylne drzwi dwuskrzydłowe przeszklone	750	750	–	–
520	Szyba w drzwiach bocznych przesuwnych (nieotwierana)	210	210	–	–
878	Kołpaki	230	S	230	230
108	Felgi ze stopów lekkich 15" (nie dostępne dla Maxi)	1 260	1 260	–	–
431	Felgi ze stopów lekkich 16"	1 490	1 490	–	–
097	Światła przednie przeciwmgielne	560	560	560	560
4EA	Lampy tylne (do wersji Platforma do zabudowy)	–	–	420	S
990	Fartuchy przeciwbłotne przednie/tylne	240	240	–	–
197	Fartuchy przeciwbłotne tylne	150	150	–	–
876	Zderzaki w kolorze nadwozia	520	520	520	520
55D	Częściowe przeszklenie boków furgonu (szyby stałe)	1 100	1 100	–	–
523	Drzwi boczne przesuwne po stronie pasażera (Standard dla Maxi)	1 200	S	–	–
055	Dodatkowe drzwi boczne przesuwne z lewej strony	1 180	1 180	–	–
148	Tylna kłapa podnoszona do góry przeszklona	760	760	–	–
043	Lusterka zewnętrzne regulowane mechanicznie	S	–	S	S
041	Elektrycznie regulowane i podgrzewane lusterka zewnętrzne	340	S	340	340
341	Elektryczne składanie lusterek bocznych	470	150	470	470
976	Lusterka zewnętrzne w kolorze nadwozia	180	S	180	180
210	Lakier metalizowany	1 220	1 220	1 220	1 220
585	Uchylny dach nad przestrzenią ładunkową (nie dostępne dla Maxi)	1 400	1 400	–	–
360	Wysoki dach (nie dostępny dla silnika 1.3 MJet, Standard dla XL)	3 740	3 740	–	–

S - Standard

– opcja niedostępna

Podane ceny są cenami netto



FIAT PROFESSIONAL
NA MIARĘ KAŻDEGO BIZNESU



DOBLÒ CARGO – CENNIK WYPOSAŻENIA DODATKOWEGO

KOD	ZEWNĘTRZNE	Furgon Base	Furgon SX	Platforma do zabudowy	Work Up
102	Spryskiwacze reflektorów	540	540	540	540
141	Opony 195/65 R15	230	230	230	230
142	Opony extraserie całoroczne 16"	760	760	760	760
143	Opony zimowe	470	470	470	470
144	Opony 195/60 R16C	430	430	430	430
4JE	Opony "zielone"	190	190	190	190
4N6	Opony "zielone"	400	400	400	400
5YP	Przeszklony bok za tylnymi drzwiami przesuwными	380	380	-	-
KOD	WEWNĘTRZNE	Furgon Base	Furgon SX	Platforma do zabudowy	Work Up
201	Przegroda oddzielająca przedział ładunkowy, uchylna	1 450	1 450	-	-
149	Trwała przegroda z blachy bez centralnie umieszczonej szyby	S	S	-	-
199	Trwała przegroda z blachy z centralnie umieszczoną szybą	180	180	-	-
7ET	Przegroda do wersji trzymiejscowej, uchylna	280	280	-	-
8GA	Pełna przegroda do wersji trzymiejscowej	470	470	-	-
8GB	Pełna przegroda z szybą do wersji trzymiejscowej	520	520	-	-
552	Wyciszenie przegrody	300	S	300	S
658	Schówek zamykany na klucz	150	S	150	150
320	Kierownica pokryta skórą	510	510	510	510
627	Fotel kierowcy z regulacją wysokości, odcinka lędźwiowego i podłokietnikiem	620	S	620	620
293	Dwumiejscowe siedzenie pasażerów	1 030	1 030	1 030	1 030
295	Pojedynczy fotel pasażera ze schowkiem w siedzisku	430	S	430	430
297	Pojedynczy fotel pasażera z regulacją oparcia	440	-	440	S
4GQ	Pojedynczy Fotel pasażera ze składanym oparciem, wpuszczany w podłogę	830	830	830	830
453	Fotel kierowcy podgrzewany	530	530	530	530
452	Fotele przednie podgrzewane	620	620	620	620
728	Tapicerka ze sztucznej skóry	160	-	160	160
798	Wykładzina pokrywająca przestrzeń ładunkową (PCV)	330	S	-	-
5PS	Tylna belka bez świateł	-	-	400	S

S - Standard

- opcja niedostępna

Podane ceny są cenami netto



FIAT PROFESSIONAL
NA MIARĘ KAŻDEGO BIZNESU



DOBLÒ CARGO – CENNIK WYPOSAŻENIA DODATKOWEGO

KOD	FUNKCJONALNE / SYSTEMY ELEKTRYCZNE	Furgon Base	Furgon SX	Platforma do zabudowy	Work Up
014	Hydrauliczne wspomaganie kierownicy	S	S	S	S
011	Kolumna kierownicy regulowana w 2 płaszczyznach	S	S	S	S
028 + 228	Elektrycznie opuszczane przednie szyby + centralny zamek	S	S	S	S
823	Gniazdo 12 V na desce rozdzielczej	S	S	S	S
008	Zdalnie sterowany centralny zamek	520	S	520	520
561	Trzeci kluczyk (bez pilota)	180	180	180	180
4YV	Trzeci klucz z pilotem	230	230	230	230
989	Zestaw dla palących (zawiera drugie gniazdo 12v na tunelu środkowym)	180	180	180	180
4HG	Gniazdo 12 V w przedziale ładunkowym (nie dostępne dla wersji CNG)	270	S	–	–
JKP	Trzecie gniazdo 12 V na tunelu środkowym	150	150	150	150
065	Wzmocniony alternator	330	330	330	330
081	Skrzynka techniczna dla firm karoseryjnych (z podłączeniami pod zabudowę)	330	330	330	330
58F	Lampka wyjmowana w przedziale ładunkowym	240	240	–	–
6CW	Moduł FMS „Gateway”	760	760	760	760
357	Relingi dachowe	740	740	–	–
983	Uchwyty podwieszane pod dachem (do przewożenia długich przedmiotów)	610	610	–	–
025	Klimatyzacja manualna	3 380	3 380	3 380	3 380
140	Klimatyzacja automatyczna (1-strefowa)	4 450	4 450	4 450	4 450
5BY	Czujnik temperatury zewnętrznej (Standard dla CNG)	210	210	210	210
52Y	Ogrzewacz PTC do wersji z silnikiem Diesel	700	700	700	700
416	Tempomat (Cruise Control)	520	520	520	520
422	Dodatkowa butla z metanem (tylko dla CNG Maxi)	1 790	1 790	–	–
980	Pełnowymiarowe koło zapasowe	S	S	S	S
64E	Pełnowymiarowe koło zapasowe + zestaw Fix&Go	230	230	230	230
508	Czujniki parkowania tylne	850	850	–	–
943	Zwiększona ładowność do 1000kg (900kg dla benzyny), (Standard dla Maxi, XL, CNG 1.4 MJet 120 KM)	930	930	S	S
51X	Klamka(i) wewnętrzna(e) dla nadwozia furgon	170	170	–	–
626	Fotel kierowcy z płynną regulacją oparcia	620	620	620	620
835	Półka pod sufitem	80	S	S	S
5KQ + 5DE	Pakiet ECOJet z Stop&Start (dostępny tylko dla 1.3 MJet 95 KM i 1.6 MJet 105 KM i 120 KM)	1 480 + 1 010	1 480 + 1 010	1 480 + 1 010	1 480 + 1 010

S - Standard

– opcja niedostępna

Podane ceny są cenami netto



FIAT PROFESSIONAL
NA MIARĘ KAŻDEGO BIZNESU



DOBLÒ CARGO – CENNIK WYPOSAŻENIA DODATKOWEGO

KOD	BEZPIECZEŃSTWO	Furgon Base	Furgon SX	Platforma do zabudowy	Work Up
009	ABS czteroczuJNIKOWY + EBD	S	S	S	S
392	System ESC (ABS + EBD + HBA + ASR + MSR + ESC + Hill Holder)	S	S	S	S
500	Poduszka powietrzna kierowcy	S	S	S	S
502	Poduszka powietrzna pasażera	1 010	1 010	1 010	1 010
505	Boczne poduszki powietrzne (głowa + klatka piersiowa)	1010	1 010	1 010	–
	System przeciwpożarowy FPS	S	S	S	S
42F	ZagłÓwki siedzeń przednich z systemem aktywnej ochrony kręgow szyjnych	460	460	460	460
064	Zamek Dead Locking	270	270	–	–
388	Przystosowanie do montażu alarmu	280	280	–	–
941	Pakiet Traction+ : Traction+, opony całoroczne 16", osłona silnika (dostępny tylko dla wersji 1.6 MJet 105 KM i 120 KM)	1 370	1 370	1 370	1 370
365	System monitorowania ciśnienia w oponach	370	370	370	370
KOD	MULTIMEDIA	Furgon Base	Furgon SX	Platforma do zabudowy	Work Up
072	Przystosowanie do montażu radia (okablowanie + antena)	S	S	S	S
4HL	Przystosowanie do montażu radia (okablowanie + antena + głośniki)	260	260	260	260
6ZE	Radio VP1 (Bluetooth® + USB + AUX)	1 190	1 190	1 190	1 190
245	Sterowanie radiem na kierownicy do radia VP1	330	330	330	330
94H	Radio Uconnect z ekranem dotykowym 5"	2 050	2 050	2 050	2 050
93U	Radio Uconnect z ekranem dotykowym 5" – tuner cyfrowy	2 500	2 500	2 500	2 500
93V	Radio Uconnect z ekranem dotykowym 5" i nawigacja – tuner cyfrowy	3 000	3 000	3 000	3 000

S - Standard

– opcja niedostępna

Podane ceny są cenami netto



FIAT PROFESSIONAL
NA MIARĘ KAŻDEGO BIZNESU



DANE TECHNICZNE DOBLÒ CARGO

SILNIKI	1.4 16v MPI 95 KM	1.4 16v T-JET 120 KM	1.4 16v T-JET 120 KM Natural Power	1.3 MJ2 16v 80 / 95 KM	1.6 MJ2 16v 105 KM	1.6 MJ2 16v 120 KM
Pojemność skokowa (cm ³)	1368	1368	1368	1248	1598	1598
Moc maksymalna: kW (KM) przy obr./min	70 (95) 6000	88 (120) 5000	88 (120) 5000	70 (95) 3750	77 (105) 3750	88 (120) 3750
Maksymalny moment obrotowy: Nm przy obr./min	127 (12,9) 4500	206 (21,0) 3000	206 (21,0) 3000	200 (20,4) 1500	300 (30,6) 1750	320 (32,6) 1750
Norma emisji spalin	Euro 6	Euro 6	Euro 6	Euro 6	Euro 6	Euro 6
PRZENOSZENIE NAPĘDU						
Napęd	przedni	przedni	przedni	przedni	przedni	przedni
Liczba biegów	manualna, 5 + wsteczny	manualna, 6 + wsteczny	manualna, 6 + wsteczny	manualna, 5 + wsteczny	manualna, 6 + wsteczny	manualna, 6 + wsteczny
ZAWIESZENIE						
Przednie	niezależne typu McPherson, wahacze przytwierdzone do belki pomocniczej, hydrauliczne, amortyzatory teleskopowe, resory śrubowe asymetryczne i drążek stabilizujący					
Tylne	niezależne Bi-link, sprężyny śrubowe, amortyzatory teleskopowe i drążek stabilizujący					
MASY – POJEMNOŚĆ ZBIORNIKA PALIWA						
Pojemność zbiornika paliwa (l)	60	60	22 - benzyna 95/16,15 kg * 130/22,1 kg **	60	60	60

* 4 butle

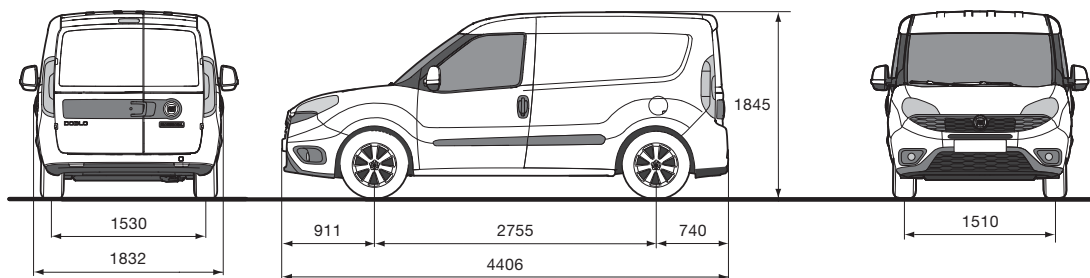
** 5 butli



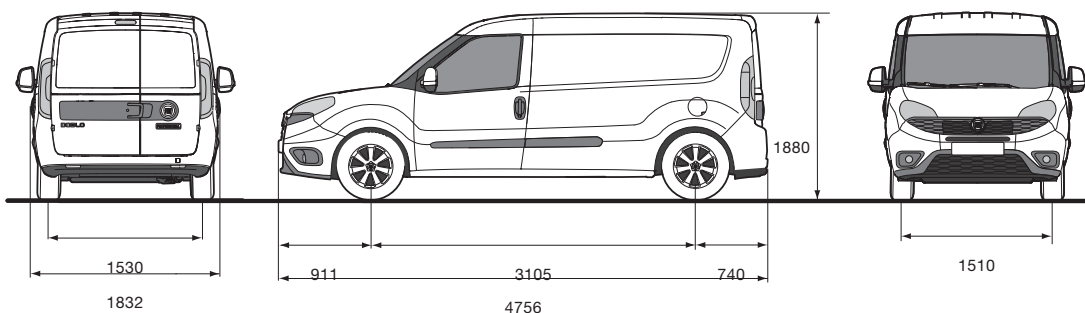
FIAT PROFESSIONAL
NA MIARĘ KAŻDEGO BIZNESU



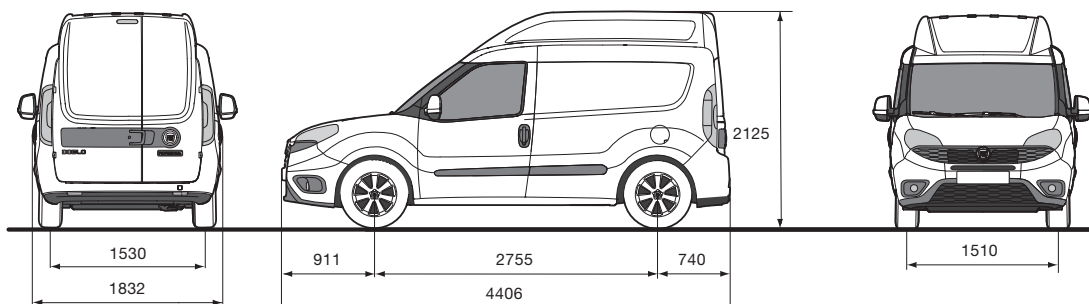
WYMIARY DOBLÒ CARGO STANDARD, KRÓTKI ROZSTAW OSI



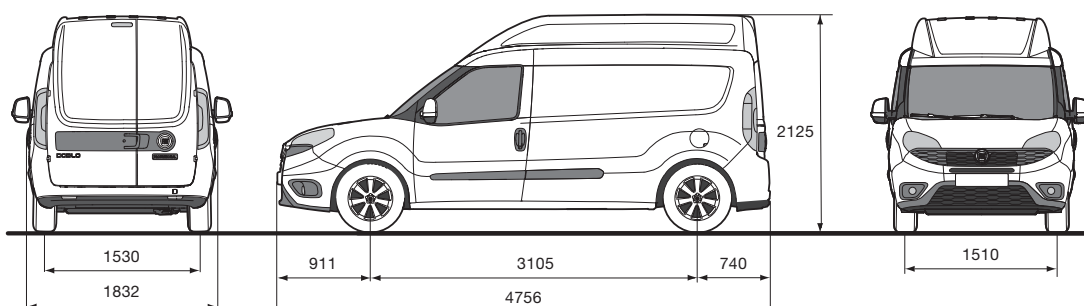
WYMIARY DOBLÒ CARGO MAXI



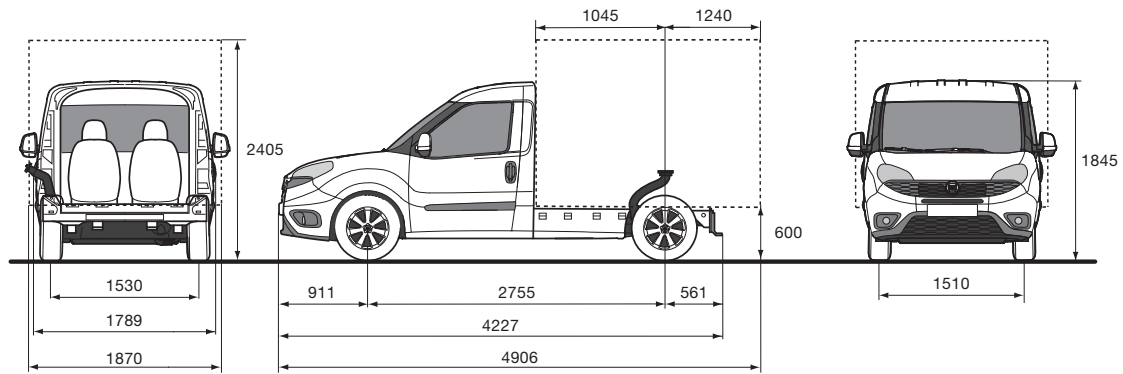
WYMIARY DOBLÒ CARGO WYSOKI DACH, KRÓTKI ROZSTAW OSI



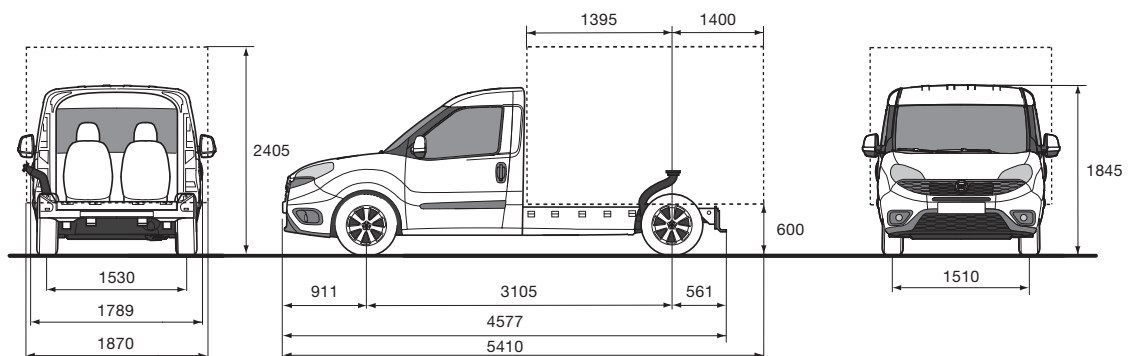
WYMIARY DOBLÒ CARGO XL



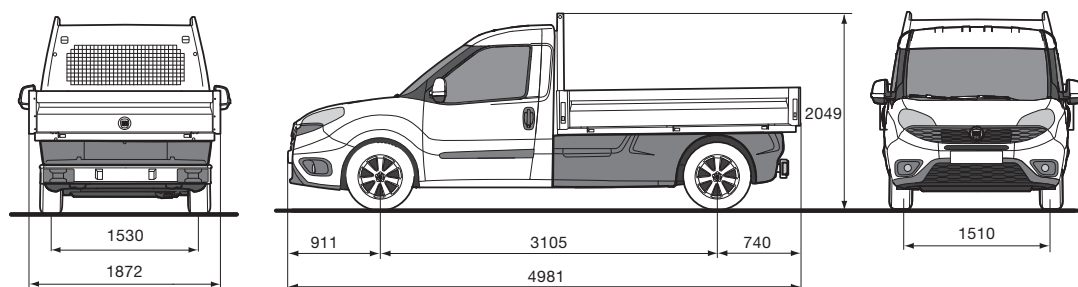
WYMIARY DOBLÒ CARGO PLATFORMA DO ZABUDOWY, KRÓTKI ROZSTAW OSI



WYMIARY DOBLÒ CARGO PLATFORMA DO ZABUDOWY, DŁUGI ROZSTAW OSI



WYMIARY DOBLÒ CARGO WORK UP, DŁUGI ROZSTAW OSI



Nowe samochody dostawcze marki Fiat Professional zakupione u dealerów Fiat Professional w Polsce, posiadają 2-letnią gwarancję bez limitu kilometrów. W okresie ważności tej gwarancji Klient otrzymuje usługę ASSISTANCE 24h, ważną na terenie Europy. Powyższa informacja nie stanowi udzielenia kupującemu gwarancji w rozumieniu art. 577 § 1 Kodeksu cywilnego. Gwarancja zostaje udzielona przy sprzedaży pojazdu, a jej warunki są określone w dokumencie gwarancyjnym. Fiat Professional zastrzega sobie prawo do wprowadzenia zmian w modelach opisanych w niniejszym cenniku z powodów natury technicznej lub handlowej. Szczegóły w salonie sprzedaży.

Cennik zawiera ceny detaliczne. Ceny mogą ulec zmianie. Dane w niniejszym cenniku mają charakter orientacyjny i nie stanowią oferty w rozumieniu Kodeksu Cywilnego.

Poprzez ciągłą poprawę procesów produkcyjnych FCA Poland S.A. wytwarza produkty coraz bardziej proekologiczne. Do konstrukcji pojazdów, elementów wyposażenia i ich części używane są materiały nadające się do odzysku i recyklingu. FCA Poland S.A. dba o zgodne z przepisami o ochronie środowiska wycofywanie pojazdów z eksploatacji, w szczególności w zakresie usuwania wszelkich płynów i innych czynności związanych z demontażem pojazdów. Właściciel pojazdu wycofanego z eksploatacji ma obowiązek przekazać go do stacji demontażu lub punktu zbierania pojazdów stosownie do Ustawy z 25 stycznia 2005 r. o recyklingu pojazdów wycofanych z eksploatacji. Informacje o recyklingu i lista stacji demontażu oraz punktów zbierania pojazdów wycofanych z eksploatacji znajdują się na stronie <http://fiatprofessional.mopar.eu/fiatprofessional/pl/pl/recykling>. Data aktualizacji 01.06.2018



FIAT PROFESSIONAL
NA MIARĘ KAŻDEGO BIZNESU

