

# SCUDO

## CENNIK 2024

---

FURGON, BRYGADOWY, BRYGADOWY SKŁADANY, PLATFORMA



**FIAT**  
PROFESSIONAL

## NOWY FIAT SCUDO FURGON

| DŁUGOŚĆ  | SILNIK                               | SKRZYNIA | CENA NETTO |
|----------|--------------------------------------|----------|------------|
| STANDARD | 1.5 MJ 120 KM S&S                    | MT6      | 122 587    |
|          | 2.0 MJ 144 KM                        | MT6      | 129 787    |
|          | 2.0 MJ 144 KM S&S                    | EAT8     | 139 087    |
|          | 2.0 MJ 177 KM S&S                    | EAT8     | 143 587    |
|          | Elektryczny 136 KM akumulator 50 kWh | AT1      | 183 087    |
|          | Elektryczny 136 KM akumulator 75 kWh | AT1      | 207 087    |
| MAXI     | 1.5 MJ 120 KM S&S                    | MT6      | 129 587    |
|          | 2.0 MJ 144 KM                        | MT6      | 136 787    |
|          | 2.0 MJ 144 KM S&S                    | EAT8     | 146 087    |
|          | 2.0 MJ 177 KM S&S                    | EAT8     | 150 587    |
|          | Elektryczny 136 KM akumulator 50 kWh | AT1      | 187 587    |
|          | Elektryczny 136 KM akumulator 75 kWh | AT1      | 214 987    |

## NOWY FIAT SCUDO BRYGADOWY

| DŁUGOŚĆ  | SILNIK                               | SKRZYNIA | CENA NETTO |
|----------|--------------------------------------|----------|------------|
| STANDARD | 2.0 MJ 144 KM                        | MT6      | 143 787    |
|          | 2.0 MJ 144 KM S&S                    | EAT8     | 153 087    |
|          | 2.0 MJ 177 KM S&S                    | EAT8     | 157 587    |
|          | Elektryczny 136 KM akumulator 50 kWh | AT1      | 197 087    |
|          | Elektryczny 136 KM akumulator 75 kWh | AT1      | 221 087    |
| MAXI     | 2.0 MJ 144 KM                        | MT6      | 151 287    |
|          | 2.0 MJ 144 KM S&S                    | EAT8     | 160 587    |
|          | 2.0 MJ 177 KM S&S                    | EAT8     | 165 087    |
|          | Elektryczny 136 KM akumulator 50 kWh | AT1      | 204 587    |
|          | Elektryczny 136 KM akumulator 75 kWh | AT1      | 228 587    |

## NOWY FIAT SCUDO BRYGADOWY SKŁADANY

| DŁUGOŚĆ  | SILNIK            | SKRZYNIA | CENA NETTO |
|----------|-------------------|----------|------------|
| STANDARD | 1.5 MJ 120 KM S&S | MT6      | 139 087    |
|          | 2.0 MJ 144 KM     | MT6      | 146 287    |
| MAXI     | 2.0 MJ 144 KM     | MT6      | 153 787    |

## NOWY FIAT SCUDO PLATFORMA

| DŁUGOŚĆ  | SILNIK                               | SKRZYNIA | CENA NETTO |
|----------|--------------------------------------|----------|------------|
| STANDARD | 2.0 MJ 144 KM S&S                    | MT6      | 128 687    |
|          | Elektryczny 136 KM akumulator 50 kWh | AT1      | 181 187    |
|          | Elektryczny 136 KM akumulator 75 kWh | AT1      | 205 187    |

**M6** – manualna skrzynia biegów o 6 przełożeniach  
**S&S** – system Stop & Start

**AT1** – pojedyncza przekładnia automatyczna

**EAT8** – automatyczna skrzynia biegów EAT o 8 przełożeniach

Cennik zawiera ceny detaliczne w złotych bez VAT. Ceny zawierają podatek akcyzowy (jeżeli podlega uiszczeniu). Dane w niniejszym cenniku mają charakter orientacyjny i nie stanowią oferty w rozumieniu Kodeksu Cywilnego. Wszystkie ceny są traktowane jako sugestie FCA Poland Sp. z o.o. dla dealerów. Ceny mogą podlegać waloryzacji zgodnie z ogólnymi warunkami sprzedaży pojazdów. Do podanych cen doliczana będzie opłata transportowa o wysokości 1 000 zł brutto. Naszym zamiarem jest pokazywanie zawsze jak najbardziej aktualnych cen. Jednak z uwagi m.in. na globalny kryzys produkcyjny, a w szczególności uwzględniając światowy kryzys w zakresie półprzewodników oraz z uwagi na trwające zakłócenia w łańcuchu dostaw zainicjowane globalną pandemią COVID 19 i spotęgowane przez kryzys w Eurazji, które wpływają bezpośrednio na możliwości produkcyjne większości producentów pojazdów na rynku, na które producent pojazdu ani FCA Poland Sp. z o.o. nie ma wpływu i nie ponosi za nie odpowiedzialności, producent pojazdu ani FCA Poland Sp. z o.o. nie może zagwarantować daty jego produkcji.

Podane ceny mogą ulec zmianom bez uprzedniego zawiadomienia w szczególności w przypadku zmian cen przez producenta, zmian podatkowych, zmian przepisów celnych, a ceny promocyjne mogą ulec zmianie również w przypadku zakończenia obowiązujących promocji lub wprowadzenia nowych. Wyposażenie seryjne i dodatkowe poszczególnych modeli może ulegać zmianom w zależności od potrzeb poszczególnych rynków i wymogów prawnych. Szczegółowe informacje na temat cen poszczególnych modeli i wersji, w tym wyposażenia dodatkowego dostępne są w salonach sprzedaży.

# CENNIK WYPOSAŻENIA STANDARDOWEGO

| KOD | PAKIETY WYPOSAŻENIA   | FURGON             | BRYGADOWY          | BRYGADOWY SKŁADANY | PLATFORMA |
|-----|---|--------------------|--------------------|--------------------|-----------|
| F7D | <b>Pakiet Converter</b><br>- wzmocnione akumulator i alternator<br>- instalacja elektryczna do montażu haka z system stabilizacji toru jazdy przyczepy (nie zawiera części mechanicznych)<br>- przyłącze dla adaptatora nadwozia i moduł zarządzania przyczepy  | 2 000              | 2 000              | 2 000              | S         |
| F1W | <b>Pakiet Worksite</b><br>- system Grip Control i koła - FJC<br>- podwyższona ładowność<br>- zwiększony prześwit - 175 mm<br>- osłona pod silnikiem<br>- koło zapasowe<br>* dla wszystkich wersji Maxi<br>** FJC zostanie usunięty w przypadku jednoczesnego zamówienia pakietu F1W i felg aluminiowych FJ7<br><b>Niedostępny dla wersji elektrycznych</b>  | 4 600 / 2 400* / - | 4 600 / 2 400* / - | 4 600 / 2 400* / - | 2 400 / - |
| BN4 | <b>Pakiety:</b><br>- City<br>- Techno Nav   | 7 200              | 7 200              | 7 200              | -         |
| BN5 | <b>Pakiety:</b><br>- Surround View<br>- Techno Nav  | ND                 | -                  | -                  | -         |
| BN0 | <b>Pakiety:</b><br>- Dynamic Surround View<br>- Techno Nav  | 8 400              | -                  | -                  | -         |
| BN2 | <b>Pakiety:</b><br>- Dynamic Surround View<br>- Techno Nav<br>- Icon<br>- Comfort<br>Tylko do wersji Standard   | -                  | 13 200             | -                  | -         |
| BN3 | <b>Pakiety:</b><br>- Dynamic Surround View<br>- Techno Nav<br>- Icon<br>- Comfort<br>Tylko do wersji Maxi   | -                  | 13 200             | -                  | -         |
| Y1T | <b>Pakiet Winter</b><br>- fotele podgrzewane pierwszego rzędu z regulacją za pomocą pokrętle w 3 zakresach<br>- boczne poduszki bezpieczeństwa, standard dla wersji brygadowych<br>- podgrzewana kierownica skórzana, wielofunkcyjna ( <b>niedostępna z ePTO</b> )  | 2 000              | 1 500              | 1 500              | 1 500     |
| K4H | <b>Pakiet Icon (wersje Standard)</b><br>- zderzak przód i tył, osłony lusterek bocznych, klamki i listwy ochronne boczne w kolorze nadwozia<br>- felgi stalowe czarne 17" z kołpakami (za wyjątkiem pojazdów wyposażonych w system Grip Control)<br>- lusterka boczne składane elektrycznie<br>- światła przeciwmgłowe<br>Niekompatybilny z lakierami flotowymi specjalnymi   | 2 400              | 2 400              | 2 400              | -         |
| FF6 | <b>Pakiet Icon (wersje Platforma)</b><br>- zderzak przód, osłony lusterek bocznych, klamki i listwy ochronne boczne w kolorze nadwozia<br>- felgi stalowe czarne 17" z kołpakami (za wyjątkiem pojazdów wyposażonych w system Grip Control)<br>- lusterka boczne składane elektrycznie<br>- światła przeciwmgłowe<br>Niekompatybilny z lakierami flotowymi specjalnymi  | -                  | -                  | -                  | 2 400     |
| FF8 | <b>Pakiet Icon (wersje Maxi)</b><br>- zderzak przód, osłony lusterek bocznych, klamki i listwy ochronne boczne w kolorze nadwozia<br>- zderzak tylny: lakierowane części boczne, część centralna nielakierowana<br>- felgi stalowe czarne 17" z kołpakami (za wyjątkiem pojazdów wyposażonych w system Grip Control)<br>- lusterka boczne składane elektrycznie<br>- światła przeciwmgłowe<br>Niekompatybilny z lakierami flotowymi specjalnymi | 2 400              | 2 400              | 2 400              | -         |
| FFH | <b>Pakiet Visibilit</b><br>- lusterka boczne składane elektrycznie<br>- światła przeciwmgłowe<br>(P) - zawarte w: K4H, FF6, FF8, FI2, FI4, FI5, K9C, FIK  | 1 000 / P          | 1 000 / P          | 1 000 / P          | 1 000 / P |

S - Standard    - niedostępne    P - wyposażenie zawarte w pakiecie z inną opcją    ND - cena chwilowo niedostępna    Podane ceny są cenami netto

# CENNIK WYPOSAŻENIA STANDARDOWEGO

| KOD | PAKIETY WYPOSAŻENIA  | FURGON         | BRYGADOWY      | BRYGADOWY SKŁADANY | PLATFORMA |
|-----|--|----------------|----------------|--------------------|-----------|
| F12 | <b>Pakiet Monitor Martwego Pola</b><br>- system wykrywania obiektów w martwym polu<br>- czujniki parkowania przód<br>- Flankguard - boczny asystent parkowania, wykrywanie stałych przeszkód<br>- światła przeciwmgłowe<br>- lusterka boczne składane elektrycznie<br>(P) - zawarte w F14  | 3 200 / P      | 3 200 / P      | 3 200              | -         |
| F13 | <b>Pakiet City</b><br>- IVI MID radio AM/FM/DAB z 10" kolorowym ekranem dotykowym, Mirror Screen (WiFi), komendy głosowe, gniazdo USB typu C, 4 głośniki, łączność 4G przez BSRF: połączenia SOS i Assistance, OTA 4G, wbudowana instrukcja obsługi, oferty usług marki Fiat, <b>programowalne ogrzewanie i ładowanie w wersjach elektrycznych</b><br>- wyświetlacz kierowcy 10" cyfrowy, kolorowy<br>- kamera cofania 180°, wizualizacja na ekranie dotykowym, funkcja widoku 180° z góry<br>- programowalny tempomat<br>(P) - zawarte w F14  | 3 000 / P      | 3 000 / P      | 3 000              | -         |
| F14 | <b>Pakiet Surround View</b><br>- IVI MID radio AM/FM/DAB z 10" kolorowym ekranem dotykowym, Mirror Screen (WiFi), komendy głosowe, gniazdo USB typu C, 4 głośniki, łączność 4G przez BSRF: połączenia SOS i Assistance, OTA 4G, wbudowana instrukcja obsługi, oferty usług marki Fiat, programowalne ogrzewanie i ładowanie w wersjach elektrycznych<br>- wyświetlacz kierowcy 10" cyfrowy, kolorowy<br>- kamera cofania 180°, wizualizacja na ekranie dotykowym, funkcja widoku panoramicznego<br>- system wykrywania obiektów w martwym polu<br>- czujniki parkowania przód<br>- Flankguard - boczny asystent parkowania, wykrywanie stałych przeszkód<br>- światła przeciwmgłowe<br>- lusterka boczne składane elektrycznie<br>- programowalny tempomat<br>(P) - zawarte w F15  | 5 800 / P      | 5 800 / P      | -                  | -         |
| F15 | <b>Pakiet Dynamic Surround View</b><br>- cyfrowe lusterko wsteczne z obrazem z dwóch kamer umieszczonych centralnie i w prawym lusterku zewnętrznym<br>- IVI MID radio AM/FM/DAB z 10" kolorowym ekranem dotykowym, Mirror Screen (WiFi), komendy głosowe, gniazdo USB typu C, 4 głośniki, łączność 4G przez BSRF: połączenia SOS i Assistance, OTA 4G, wbudowana instrukcja obsługi, oferty usług marki Fiat, programowalne ogrzewanie i ładowanie w wersjach elektrycznych<br>- wyświetlacz kierowcy 10" cyfrowy, kolorowy<br>- kamera cofania 180°, wizualizacja na ekranie dotykowym, funkcja widoku panoramicznego<br>- system wykrywania obiektów w martwym polu<br>- czujniki parkowania przód<br>- Flankguard - boczny asystent parkowania, wykrywanie stałych przeszkód<br>- światła przeciwmgłowe<br>- lusterka boczne składane elektrycznie<br>- programowalny tempomat | 6 800          | 6 800          | -                  | -         |
| FIK | <b>Pakiet Comfort</b><br>- bezkluczykowy system otwierania drzwi<br>- dwa piloty, identyfikatory bezkluczykowego systemu otwierania drzwi<br>- klimatyzacja automatyczna, dwustrefowa z automatyczną recyrkulacją powietrza<br>- kierownica skórzana, wielofunkcyjna, pogrzewana w wersjach z automatyczną skrzynią biegów i w wersjach elektrycznych (KCK)<br>- <b>manetki zmiany biegów lub rekuperacji w wersjach elektrycznych</b><br>- ładowarka indukcyjna<br>- światła przeciwmgłowe<br>- lusterka boczne składane elektrycznie<br>- lakierowane klamki drzwi<br>- elektryczny hamulec postojowy <b>standard dla wersji elektrycznych</b><br>- ozdobne elementy deski rozdzielczej i boczków drzwi<br>- zamykany schowek na górze deski rozdzielczej, umieszczony centralnie<br>- zamykany dolny schowek pasażera<br>* dla wersji elektrycznych                             | 4 400 / 3 900* | 4 400 / 3 900* | -                  | -         |
| K9C | <b>Pakiet Techno Nav</b><br>- IVI HIGH radio AM/FM/DAB z 10" kolorowym ekranem dotykowym i nawigacją, Mirror Screen (WiFi), komendy głosowe, gniazdo USB typu C, 4 głośniki, łączność 4G przez BSRF: połączenia SOS i Assistance, OTA 4G, wbudowana instrukcja obsługi, oferty usług marki Fiat, <b>programowalne ogrzewanie i ładowanie w wersjach elektrycznych</b><br>- wyświetlacz kierowcy 10" cyfrowy, kolorowy<br>- ładowarka indukcyjna w wersjach Brygadadowy Składany i Platforma<br>- lusterka boczne składane elektrycznie<br>- światła przeciwmgłowe<br>- programowalny tempomat  | 5 300          | 5 300          | 5 300              | 5 300     |

S - Standard    - niedostępne    P - wyposażenie zawarte w pakiecie z inną opcją    ND - cena chwilowo niedostępna    Podane ceny są cenami netto

# CENNIK WYPOSAŻENIA STANDARDOWEGO

| KOD | PAKIETY WYPOSAŻENIA  | FURGON         | BRYGADOWY      | BRYGADOWY SKŁADANY | PLATFORMA |
|-----|--|----------------|----------------|--------------------|-----------|
| FJG | <b>Pakiet Assist</b><br>- tempomat adaptacyjny dla wersji z manualną skrzynią biegów, do prędkości min. 30 km/h<br>- kamera i czujnik radarowy<br>- system automatycznego hamowania awaryjnego z poprzedzającym go ostrzeżeniem o możliwej kolizji z przodu (AEBS) (F8H)<br>- elektryczny hamulec postojowy<br>- podgrzewana kierownica skórzana, wielofunkcyjna<br>- podgrzewany fotel kierowcy<br>Niedostępny z silnikiem 1.5 120KM  | 2 900          | 2 900          | -                  | -         |
| FJH | <b>Pakiet Assist</b><br>- tempomat adaptacyjny dla wersji z automatyczną skrzynią biegów, STOP&GO<br>- kamera i czujnik radarowy<br>- system automatycznego hamowania awaryjnego z poprzedzającym go ostrzeżeniem o możliwej kolizji z przodu (AEBS)<br>- elektryczny hamulec postojowy<br>- podgrzewana kierownica skórzana, wielofunkcyjna z manetkami zmiany biegów lub <b>rekuperacji w wersjach elektrycznych</b><br>- podgrzewany fotel kierowcy<br>Niedostępny z ePTO<br>* dla wersji elektrycznych | 2 900 / 2 400* | 2 900 / 2 400* | -                  | -         |

## BEZPIECZEŃSTWO I TECHNOLOGIE

|     |   |       |       |   |   |
|-----|---|-------|-------|---|---|
|     | Systemy<br>- ABS z BAS oraz<br>- ESP z ASR 9.3 i Hill Assist (wspomaganie ruszania na wzniesieniu)  | S     | S     | S | S |
| YYD | System automatycznego hamowania awaryjnego z poprzedzającym go ostrzeżeniem o możliwej kolizji z przodu (VAEB)  | S     | S     | S | S |
| Y1K | Układ ostrzegania o niezamierzonej zmianie pasa ruchu i korekty toru jazdy  | S     | S     | S | S |
| Y0M | System monitorowania skupienia kierowcy na prowadzeniu (DAA3)   | S     | S     | S | S |
| Y2C | Inteligentny tempomat z rekomendacją dozwolonej prędkości i ogranicznikiem prędkości  | S     | S     | S | S |
| Y2U | Moduł telematyczny BTA lub BSRF - połączenia SOS i Assistance, usługi zdalne marki Fiat, zdalne programowania ogrzewania kabiny i <b>ładowania baterii w przypadku wersji elektrycznych</b> | S     | S     | S | S |
| KC3 | Reflektory przednie ze światłami do jazdy dziennej  | S     | S     | S | S |
| Y1G | Wysokiej klasy reflektory przednie w pełni Eco LED ze światłami do jazdy dziennej   | 2 000 | 2 000 | - | - |
| Y1U | System automatycznego włączania świateł mijania i wycieraczek szyby przedniej   | S     | S     | S | S |
| Y2T | System automatycznej zmiany świateł drogowych i mijania   | S     | S     | S | S |
| F7T | Pasy bezpieczeństwa trzypunktowe dla foteli bocznych 1-go rzędu, regulowane na wysokość, z napinaczami pirotechnicznymi i ogranicznikiem napięcia   | S     | S     | S | S |
| F7U | Pasy bezpieczeństwa trzypunktowe fotela centralnego 1-go rzędu  | S     | S     | S | S |
| FDX | Pasy bezpieczeństwa trzypunktowe dla wszystkich miejsc w 2-gim rzędzie  | -     | S     | S | - |
| FDX | Czujniki niezapiętych pasów bezpieczeństwa  | S     | S     | S | S |
| Y1Z | Poduszka bezpieczeństwa kierowcy  | S     | S     | S | S |
| Y1Z | Podwójna czołowa poduszka bezpieczeństwa pasażerów z możliwością odłączenia   | S     | S     | S | S |
| FEK | Boczne poduszki bezpieczeństwa dla kierowcy i pasażera w pierwszym rzędzie, ochrona klatki piersiowej poduszki w oparciach siedzeń, głowy poduszki kurtynowe (P) - zawarte w pakiecie Y1T   | P     | S     | S | P |
|     | Komputer pokładowy  | S     | S     | S | S |
|     | Odcięcie paliwa w przypadku zderzenia   | S     | S     | S | S |
| YFT | Czujnik ciśnienia w oponach (pomiar pośredni)   | S     | S     | S | S |
| F11 | Czujniki parkowania z tyłu  | S     | S     | S | - |

## SIEDZENIA

|     |   |   |   |   |   |
|-----|---|---|---|---|---|
| FHB | Fotel kierowcy z podłokietnikiem, dwumiejscowa kanapa pasażerów ze schowkiem pod siedziskiem, regulacja fotela kierowcy: wzdłużna, oparcia, wysokości, odcinka lędźwiowego<br>Dotyczy wersji Brygadowych:<br>- wersje z jednymi drzwiami przesuwными - z oparciem składanym w stolik lub<br>- wersje z dwoma drzwiami przesuwными - regulacja odcinka lędźwiowego fotela kierowcy | S | S | S | S |
|-----|---|---|---|---|---|

S - Standard    - niedostępne    P - wyposażenie zawarte w pakiecie z inną opcją    ND - cena chwilowo niedostępna    Podane ceny są cenami netto

# CENNIK WYPOSAŻENIA STANDARDOWEGO

| KOD                      | SIEDZENIA   | FURGON    | BRYGADOWY | BRYGADOWY SKŁADANY | PLATFORMA |
|--------------------------|---|-----------|-----------|--------------------|-----------|
| FHE                      | Dwa pojedyncze fotele z podłokietnikami kierowcy i pasażera, regulacja fotela kierowcy: wzdłużna, pochylenia oparcia, wysokości, odcinka lędźwiowego, regulacja fotela pasażera: wzdłużna, oparcia  | 0         | 0         | 0                  | 0         |
| FHF                      | Pakiet Magic Cargo<br>- fotel kierowcy z podłokietnikiem i regulacją: wzdłużną, oparcia, wysokości, odcinka lędźwiowego<br>- kanapa pasażera dwuosobowa ze schowkiem pod siedziskiem, z zagłówkami regulowanymi na wysokość<br>- przegroda z otwieraną klapą<br>- siedzenie skrajne pasażera podnoszone<br>- rozkładany stolik formatu A4 w oparciu siedzenia centralnego | 1 700     | -         | -                  | -         |
| F7M                      | Drugi rząd siedzeń - kanapa trzymiejscowa składana z zagłówkami<br>Przegroda składana za fotelami 2-ego rzędu, krata w górnej części, dolna zintegrowana z fotelami   | -         | -         | S                  | -         |
| F7N                      | Drugi rząd siedzeń - kanapa trzymiejscowa dzielona 2/3 (lewa), 1/3 (prawa) z zagłówkami i dwoma podłokietnikami, schowek pod siedziskiem (2/3)<br>Przegroda stała przeszklona, izolowana za 2-gim rzędem siedzeń  | -         | S         | -                  | -         |
| KOMFORT I FUNKCJONALNOŚĆ |   |           |           |                    |           |
| F8V                      | Dodatkowe ogrzewanie typu Webasto (5kW). Programowalne na ekranie radia i aktywowanie na odległość, ogrzewanie z włączonym i wyłączonym silnikiem. Niedostępne dla wersji z silnikiem 1.5 120KM i <b>elektrycznych</b>  | 4 100 / - | 4 100 / - | -                  | -         |
| KHA                      | Dwa gniazda 12V (120W maksymalnie)<br>- w dolnym schowku pasażera<br>- z lewej strony ładowni przy drzwiach tylnych   | S         | S         | S                  | -         |
| YRA                      | Gniazdo 12V (120W maks.) w dolnym schowku pasażera  | -         | -         | -                  | S         |
| F9X                      | Konsola nad pierwszym rzędem siedzeń z trzema lampkami do czytania, wskaźnikami przypomnienia o zapięciu pasów, modulem telematycznym połączeń SOS i Assistance   | S         | S         | S                  | S         |
| YZT                      | Manualny hamulec postojowy Standard dla wersji spalinowych  | S         | S         | S                  | S         |
| Y0U                      | Elektryczny hamulec postojowy Standard dla wersji elektrycznych, dla spalinowych 2.0 zawarty w pakietach (P), niedostępny dla 1.5 120KM   | S / P / - | S / P     | -                  | S         |
| YF9                      | Lusterka boczne zewnętrzne sterowane elektrycznie i podgrzewane   | S         | S         | S                  | S         |
| Y16                      | Lusterka boczne składane manualnie  | S         | S         | S                  | S         |
| Y15                      | Lusterka boczne składane elektrycznie (P) - zawarte w pakietach FFH, K4H, FF6, FF8, FIK, FI2, K9C   | P         | P         | P                  | P         |
| K5K                      | Centralne lusterko wsteczne pryzmatyczne (P) - dla konfiguracji z przeszklonymi drzwiami tylnymi i przegrodą  | P         | S         | S                  | -         |
| KK2                      | Dwa kluczyki z pilotem zamka centralnego, 3 przyciski; funkcja selektywnego otwierania drzwi  | S         | S         | S                  | S         |
| KC2                      | Dwa piloty, identyfikatory bezkluczykowego systemu otwierania drzwi (P) - zawarte w pakiecie FIK  | P         | P         | -                  | -         |
| FDQ                      | Wyłożenie podłogi w kabinie kierowcy plastikowe (TPO)   | S         | -         | S                  | S         |
| FDT                      | Wyłożenie podłogi dla pierwszego i drugiego rzędu siedzeń plastikowe (TPO)  | -         | S         | -                  | -         |
| K58                      | Schowek na górze deski rozdzielczej, umieszczony centralnie   | S         | S         | S                  | S         |
| Y27                      | Zamykany schowek na górze deski rozdzielczej, umieszczony centralnie (P) - zawarte w pakiecie FIK   | P         | p         | -                  | -         |
| F9P                      | Schowek na 2 smartfony w środkowej, dolnej części desce rozdzielczej  | S         | S         | S                  | S         |
| K58                      | Podwójny schowek po stronie pasażera, otwarty niżej, zamknięty powyżej, chłodzony, gdy zamówiono klimatyzację automatyczną  | S         | S         | S                  | S         |
| KBG                      | Klimatyzacja manualna   | S         | S         | S                  | S         |
| KBH                      | Klimatyzacja automatyczna, dwustrefowa z automatyczną recyrkulacją powietrza (P) - zawarte w pakiecie FIK   | P         | P         | -                  | -         |
|                          | Centralny zamek z selektywnym zamykaniem przestrzeni ładunkowej, blokowanie drzwi po ruszeniu, odblokowanie automatyczne zamków w przypadku zderzenia   | S         | S         | S                  | S         |
| K7U                      | Kolumna kierownicy regulowana w dwóch płaszczyznach   | S         | S         | S                  | S         |
| KBS                      | Szyby drzwi przednich barwione, pogrubione, sterowane elektrycznie, sekwencyjne   | S         | S         | S                  | S         |
| YQ5                      | Szyba czołowa laminowana, akustyczna, atermiczna Za wyjątkiem Brygadowy Składany gdzie nie jest atermiczna  | S         | S         | -                  | S         |
| FG4                      | Pakiet akustyczny: szyba przednia akustyczna, szyby boczne pogrubione, wyciszenie odgłosów silnika i zewnętrznych   | S         | S         | -                  | -         |

S - Standard    - niedostępne    P - wyposażenie zawarte w pakiecie z inną opcją    ND - cena chwilowo niedostępna    Podane ceny są cenami netto



# CENNIK WYPOSAŻENIA STANDARDOWEGO

| KOD                        | KONWERSJE  | FURGON        | BRYGADOWY     | BRYGADOWY SKŁADANY | PLATFORMA |
|----------------------------|--|---------------|---------------|--------------------|-----------|
| F7S                        | Przystosowanie do montażu czujników niezapiętych pasów w drugim rzędzie siedzeń  | 100           | S             | S                  | -         |
| FEM                        | Przygotowanie do montażu dodatkowego ogrzewania i chłodzenia na tył niedostępne dla wersji elektrycznej i z silnikiem 1.5 120KM  | 1 500         | -             | -                  | -         |
| <b>PRZEDZIAŁ ŁADUNKOWY</b> |  |               |               |                    |           |
| KN0                        | Hak holowniczy demontowany bez narzędzi<br>Niedostępny dla wersji elektrycznych  | 2 000         | 2 000         | 2 000              | -         |
| F5D                        | Hak holowniczy wzmocniony (hak kulowy + obejmą), demontowany za pomocą narzędzi<br>Niedostępny dla wersji elektrycznych  | 2 500         | 2 500         | 2 500              | -         |
| KWN                        | Standardowa ładowność<br>Standardowe wyposażenie dla wersji spalinowych Standard, za wyjątkiem Platformy<br>Standardowe wyposażenie dla wersji elektrycznych za wyjątkiem Platformy z bat. 50 kWh  | S / -         | S / -         | S / -              | S / -     |
| F86                        | Podwyższona ładowność: +135kg wersje 1.5 120KM; +300kg wersja 2.0<br>Opcja dla spalinowych wersjach Standard i elektrycznych z baterią 50 kWh<br>Standard dla spalinowych wersji Maxi i Platforma<br>Niedostępne dla wersji elektrycznych z baterią 75 kWh<br>(P) - zawarte w pakiecie F1W | 2 900 / S / P | 2 900 / S / P | 2 900 / S / P      | S / -     |
| F9Z                        | Oświetlenie w przestrzeni ładunkowej (R2 15W, R3 5W)   | S             | -             | S                  | -         |
| FA0                        | Oświetlenie LED w przestrzeni ładunkowej (R2 LED 5W, R3 LED 10W)   | 300           | -             | -                  | -         |
| FA6                        | Wyłożenie podłogi płytą antypoślizgową 9 mm z listwami aluminiowymi  | 1 800         | 1 800         | S                  | -         |
| FA7                        | Wyłożenie podłogi płytą antypoślizgową 9 mm z listwami aluminiowymi, ścian bocznych płytą drewnianą powlekaną, obudowy nadkoli   | 3 400         | 3 400         | -                  | -         |
| K4V                        | Brak przegrody za pierwszym rzędem siedzeń   | -             | -             | -                  | S         |
| FFI                        | Przegroda stała blaszana, nieprzeszkłona za pierwszym rzędem siedzeń   | S             | -             | -                  | -         |
| FFK                        | Przegroda stała blaszana, przeszklona za pierwszym rzędem siedzeń<br>(P) - zawarte w FHN, FHO, FHP   | P             | -             | -                  | -         |
| FFL                        | Przegroda Komfort stała przeszklona i izolowana, za pierwszym rzędem siedzeń   | 1 000         | -             | -                  | -         |
| YXY                        | Uchwyty do mocowania ładunku - 6 na podłodze w wersjach Standard, 8 w wersjach Maxi  | S             | -             | -                  | -         |
| YXY                        | Uchwyty do mocowania ładunku - 4 na podłodze w wersjach Standard, 6 w wersjach Maxi  | -             | S             | S                  | -         |
| FHL                        | Drzwi tylne dwuskrzydłowe pełne blaszane symetryczne, kąt otwarcia 180°, z zamkiem   | S             | S             | S                  | -         |
| FHN                        | Drzwi tylne dwuskrzydłowe symetryczne, przeszklone, kąt otwarcia 180°, szyby ogrzewane, wycieraczki, zamek na drzwiach lewych<br>(P) - zawarte w FGU   | 1 500 / P     | 1 500 / P     | 1 500 / P          | -         |
| FHO                        | Kłapa tylna z ogrzewaną szybą i wycieraczką  | 1,500         | 1,500         | 1,500              | -         |
| FHP                        | Kłapa tylna z otwieraną, ogrzewaną szybą i wycieraczką   | 2 200         | 2 200         | -                  | -         |
| F17                        | Drzwi boczne przesuwne prawe, sterowane manualnie  | S             | S             | S                  | -         |
| F18                        | Drzwi boczne przesuwne lewe, sterowane manualnie   | 1 700         | 1 700         | 1 700              | -         |
| F9R                        | Przeźródła ładunkowa zabezpieczona do połowy wysokości panelami z tworzywa Isorel  | S             | S             | S                  | -         |
| <b>STYL ZEWNĘTRZNY</b>     |  |               |               |                    |           |
| FF5/<br>FF7                | Zderzak przedni i tylny, lusterka boczne, listwy ochronne boczne, klamki w kolorze czarnym   | S             | S             | S                  | S         |
| Y73                        | R2: Szyby boczne stałe, akustyczne, P+L, przyciemniane o przepuszczalności światła ok. 30%   | 1 700         | S             | -                  | -         |
| FGO                        | R2: Szyby boczne stałe, akustyczne, P+L, przyciemniane o przepuszczalności światła ok. 10%   | 1 000         | -             | -                  | -         |
| FGQ                        | R2: Szyby boczne przesuwne, akustyczne, P+L, przyciemniane o przepuszczalności światła ok. 30% (P) - zawarte w Y73   | P             | -             | 1 500              | -         |
| FGR                        | R2: Szyby boczne stałe, P+L, przyciemniane o przepuszczalności światła ok. 70%   | 600           | -             | S                  | -         |
| FGU                        | R3: Szyby boczne stałe, P+L, przyciemniane o przepuszczalności światła ok. 70%<br>zawiera: szyby stałe P+L w 2 rzędzie, przeszklone drzwi tylne dwuskrzydłowe<br>Szyby przyciemniane wymagają opcji Y73 lub FGO<br>Niedostępne z FA6   | 2 400         | 2 400         | 2 400              | -         |

R1 – pierwszy rząd siedzeń R2 – drugi rząd siedzeń R3 – trzeci rząd siedzeń

S - Standard - niedostępne P - wyposażenie zawarte w pakiecie z inną opcją ND - cena chwilowo niedostępna Podane ceny są cenami netto

# CENNIK WYPOSAŻENIA STANDARDOWEGO

| KOD | SYSTEMY MULTIMEDIALNE   | FURGON | BRYGADOWY | BRYGADOWY SKŁADANY | PLATFORMA |
|-----|---|--------|-----------|--------------------|-----------|
| YZY | Wyświetlacz kierowcy cyfrowy, czarno-biały  | S      | S         | S                  | S         |
| Y2O | Kierownica poliuretanowa, wielofunkcyjna z manetkami zmiany biegów lub rekuperacji w wersjach elektrycznych<br>Manetki tylko w wersjach z automatyczną skrzynią biegów, niedostępne z opcjami ePTO (YLC, F4Q, YMK, FSN)   | S      | S         | S                  | S         |
| K97 | RCE radio AM/FM/DAB z 5" czarno-białym ekranem dotykowym, zestaw głośnomówiący Bluetooth, gniazdo USB typu A, 4 głośniki, łączność poprzez BTA: połączenia SOS i Assistance, oferty usług marki Fiat, programowalne ogrzewanie i ładowanie w wersjach elektrycznych | S      | S         | S                  | S         |

## WYPOSAŻENIE WERSJI ZELEKTRYFIKOWANYCH

|     |   |       |       |       |       |
|-----|---|-------|-------|-------|-------|
| YLC | ePTO (Electrical Power Take Off) złącze odbioru prądu stałego 12V (1,5 kW), pod siedzeniem pasażera rozpoczęcie produkcji maj 2024  | ND    | -     | -     | ND    |
| F4Q | ePTO (Electrical Power Take Off) złącze odbioru prądu przemiennego 220V (3 kW), pod siedzeniem pasażera rozpoczęcie produkcji maj 2024  | ND    | -     | -     | ND    |
| YMK | ePTO (Electrical Power Take Off) złącze odbioru prądu przemiennego 220V (3 kW), z lewej strony w połowie wysokości i długości przestrzeni ładunkowej rozpoczęcie produkcji maj 2024 | ND    | -     | -     | -     |
| FSN | ePTO (Electrical Power Take Off) złącze odbioru prądu stałego do agregatów chłodniczych, w skrzynce przyłączowej w komorze silnika  | 1 900 | -     | -     | 1 900 |
| YA4 | Kabel do ładowania akumulatora Typu 3, złącze T2, trójfazowy (32A), zgodny z jednofazowym Wallbox (1X32A)   | S     | S     | S     | S     |
| Y1N | Ładowarka pokładowa (OBC) jednofazowa 7,4 kW  | S     | S     | S     | S     |
| Y1O | Ładowarka pokładowa (OBC) trójfazowa 11 kW  | 1 600 | 1 600 | 1 600 | 1 600 |
| FFS | Szybkie ładowanie prądem stałym o mocy maks. 100 kW   | S     | S     | S     | S     |

## ZAWIESZENIE

|     |  |         |         |         |         |
|-----|--|---------|---------|---------|---------|
| YZW | Ośłona pod silnikiem<br>Standard dla wersji elektrycznych.<br>(P) - zawarte w F1W, FAY           | S / P   | S / P   | S / P   | S / P   |
| Y1L | Zestaw naprawczy do opon (kompresor 12 V + wkład uszczelniający)                                 | S       | S       | S       | S       |
| FFZ | Koło zapasowe pełnowymiarowe z czarną felgą<br>(P) - zawarte w F1W, FAY                          | 900 / P | 900 / P | 900 / P | 900 / P |
|     | Zawieszenie przednie - Pseudo MacPherson ze stabilizatorem, zawieszenie tylne - wahacze wlezione | S       | S       | S       | S       |

## KOŁA

|     |  |       |       |   |    |
|-----|--|-------|-------|---|----|
| FJ0 | Felgi stalowe szare 16" z czarnymi półkołpakami<br>opony 215/65 R16 C 106 T Michelin AGILIS 2 (class-C) lub 215/65 R16 C 109 T Continental (class-C) w wersjach elektrycznych i Platforma: opony 215/65 R16 C 106 T Michelin AGILIS 3 (class-B)  | S     | S     | S | S  |
| FJC | Felgi stalowe szare 17" z czarnymi półkołpakami<br>opony 215/60 R17 C 104 H 3PMSF Michelin AGILIS ALPIN (class-D) zimowe nadające się do użytku całorocznego system Grip Control - opatentowany system antypoślizgowy, zapewniający lepszą przyczepność na śniegu, błocie i piasku niedostępne dla wersji elektrycznych<br>(P) - zawarte w F1W | P     | P     | P | P  |
| FJ1 | Felgi stalowe szare 17" z czarnymi półkołpakami<br>opony 215/60 R17 C 104 H Michelin AGILIS (class-C) system Grip Control - opatentowany system antypoślizgowy, zapewniający lepszą przyczepność na śniegu, błocie i piasku Tylko w wersjach elektrycznych   | ND    | ND    | - | ND |
| FJ3 | Felgi stalowe czarne 17" z kołpakami<br>opony 215/60 R17 C 104 H Michelin AGILIS (class-C)<br>(P) - zawarte w K4H, FF6, FF8  | P     | P     | P | P  |
| FJ7 | Felgi aluminiowe 17" srebrne<br>opony 215/60 R17 C 104 H Michelin AGILIS (class-C)<br>Niedostępne z FJC; usuwają FJC z F1W przy jednoczesnym zamówieniu  | 3 200 | 3 200 | - | -  |

S - Standard    - - niedostępne    P - wyposażenie zawarte w pakiecie z inną opcją    ND - cena chwilowo niedostępna    Podane ceny są cenami netto



## FELGI



**FJ0**  
STANDARD



**FJC / FJ1**  
OPCJA



**FJ3**  
OPCJA



**FJ7**  
OPCJA

## TABELA DOSTĘPNOŚCI LAKIERÓW I TAPICEREK

| KOLORY              | CENA KATALOGOWA | KOD | FURGON | FURGON BRYGADOWY | FURGON BRYGADOWY SKŁADANY | PLATFORMA |
|---------------------|-----------------|-----|--------|------------------|---------------------------|-----------|
| <b>PASTELOWY</b>    |                 |     |        |                  |                           |           |
| Biały Gelato        | 0               | 5DL | 5KY    | 5KY              | 5KY                       | 5KY       |
| <b>METALIZOWANE</b> |                 |     |        |                  |                           |           |
| Czarny Cinema       | 2 500           | 5DP | 5KY    | 5KY              | 5KY                       | 5KY       |
| Szary Maestro       | 2 500           | 5DN | 5KY    | 5KY              | 5KY                       | 5KY       |
| Szary Colosseo      | 2 500           | AY6 | 5KY    | 5KY              | 5KY                       | 5KY       |



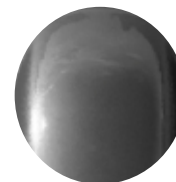
**5DL**  
Biały Gelato



**5DP**  
Czarny Cinema

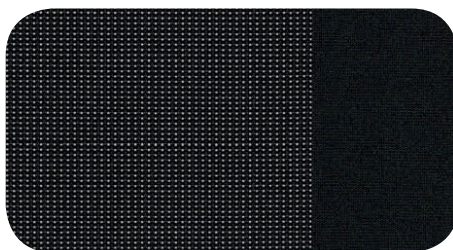


**5DN**  
Szary Maestro



**AY6**  
Szary Colosseo

## TAPICERKA



**5KY**  
Tapicerka Curitiba, materiałowa szara

Podane ceny są cenami netto

## NOWY FIAT SCUDO FURGON DANE TECHNICZNE

| SILNIK   | 1.5 MJ 120 S&S  | 2.0 MJ 145 | 2.0 MJ 145 S&S          | 2.0 MJ 180 S&S |
|--|---|------------|-------------------------|----------------|
| Pojemność skokowa (cm <sup>3</sup> )                   | 1499  | 1997       | 1997                    | 1997           |
| Liczba cylindrów                                       | 4   | 4          | 4                       | 4              |
| Typ  | Turbo Diesel, wysokoprężny z wtryskiem bezpośrednim, 16 - zaworowy          |            |                         |                |
| Norma emisji spalin                                    | 6.4   | 6.4        | 6.4                     | 6.4            |
| System Stop&Start                                      | Nie   | TAK        | TAK                     | TAK            |
| <b>SKRZYNIA BIEGÓW</b>                                 |   |            |                         |                |
| Rodzaj - liczba przełożeń                              | Manualna 6-biegowa  |            | Automatyczna 8- biegowa |                |
| <b>UKŁAD KIEROWNICZY</b>                               |   |            |                         |                |
| Wspomaganie kierownicy elektro-hydrauliczne            | TAK   |            |                         |                |
| <b>ZAWIESZENIE - HAMULCE - OPONY</b>                   |   |            |                         |                |
| Zawieszenie  | Przód : Pseudo McPherson - Tył : z wahaczami wleczonymi ustawionymi ukośnie |            |                         |                |
| Hamulce przód / tył                                    | Tarcze wentylowane / Tarcze   |            |                         |                |
| <b>ZBIORNIK PALIWA I AdBlue® - POJEMNOŚĆ W LITRACH</b> |   |            |                         |                |
| Paliwo   | 69  |            |                         |                |
| AdBlue®  | 22,4  |            |                         |                |
| <b>WERSJA</b>  | <b>Długość Standard</b>   |            |                         |                |
| <b>ZUŻYCIE PALIWA/ EMISJA CO<sub>2</sub> (WLTP)*</b>   |   |            |                         |                |
| Zużycie paliwa w cyklu mieszanym (l/100 km)            | 6,6   | 7,4        | 7,3                     | 7,2            |
| Emisja CO <sub>2</sub> w cyklu mieszanym (g/km)        | 172   | 194        | 192                     | 188            |
| <b>WERSJA</b>  | <b>Długość Long</b>   |            |                         |                |
| <b>ZUŻYCIE PALIWA/ EMISJA CO<sub>2</sub> (WLTP)*</b>   |   |            |                         |                |
| Zużycie paliwa w cyklu mieszanym (l/100 km)            | 6,8   | 7,7        | 7,6                     | 7,4            |
| Emisja CO <sub>2</sub> w cyklu mieszanym (g/km)        | 178   | 201        | 199                     | 194            |

\* Dane dotyczące zużycia paliwa i emisji CO<sub>2</sub> przedstawione w tabeli są wersją roboczą i mogą nie być reprezentatywne dla emisji CO<sub>2</sub> i rzeczywistego zużycia, które zależą od wielu czynników związanych, przykładowo i nie wyczerpująco, ze stylem jazdy kierowcy, warunkami pogodowymi i drogowymi, stanem, wyposażeniem i ładunkiem pojazdu.

## NOWY FIAT E-SCUDO FURGON DANE TECHNICZNE

| SILNIK                            | ELEKTRYCZNY                         |           |
|-----------------------------------|-------------------------------------|-----------|
| Moc maksymalna w kW (KM)          | 100 (136)                           |           |
| Moment obrotowy Nm                | 260                                 |           |
| <b>SKRZYNIA BIEGÓW</b>            |                                     |           |
| Rodzaj                            | pojedyncza przekładnia automatyczna |           |
| <b>WERSJA</b>                     | <b>Długość Standard</b>             |           |
| <b>ZASIĘG (WLTP)*</b>             |                                     |           |
| Pojemność akumulatora             | 50 kWh                              | 75 kWh    |
| Zasięg w cyklu mieszanym          | do 223 km                           | do 352 km |
| <b>ZUŻYCIE ENERGII (WLTP)*</b>    |                                     |           |
| Zużycie energii w cyklu mieszanym | 236 Wh/km                           | 237 Wh/km |
| <b>WERSJA</b>                     | <b>Długość Long</b>                 |           |
| <b>ZASIĘG (WLTP)*</b>             |                                     |           |
| Pojemność akumulatora             | 50 kWh                              | 75 kWh    |
| Zasięg w cyklu mieszanym          | do 221 km                           | do 348 km |
| <b>ZUŻYCIE ENERGII (WLTP)*</b>    |                                     |           |
| Zużycie energii w cyklu mieszanym | 238 Wh/km                           | 240 Wh/km |

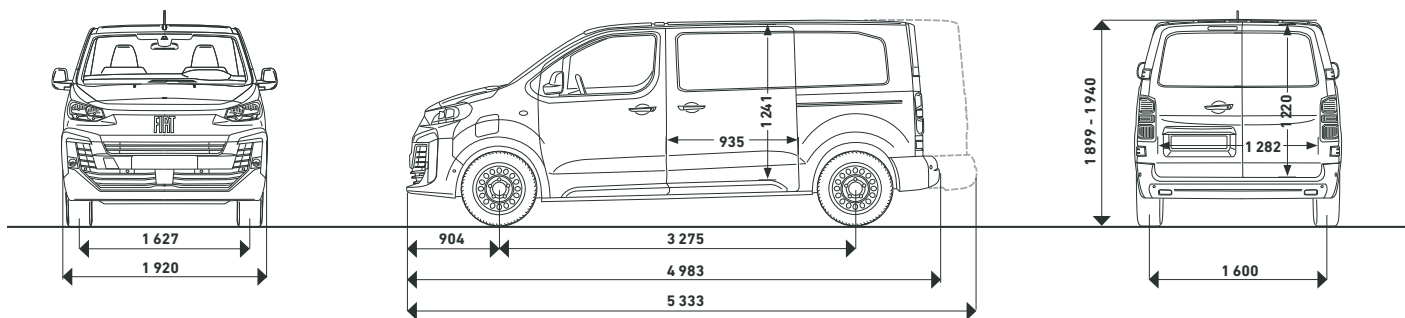
\*Podane wartości zasięgu i zużycia energii elektrycznej są zgodne procedurą badania WLTP obowiązującą od 1 września 2018 r., na podstawie której są homologowane nowe samochody. Podane wartości mogą się różnić w zależności od realnych warunków użytkowania i czynników takich jak: prędkość, oczekiwany komfort termiczny w kabinie, styl jazdy, temperatura otoczenia. Czas ładowania zależy przede wszystkim od mocy zainstalowanej ładowarki w samochodzie, rodzaju kabla do ładowania, jak również od rodzaju i mocy wybranej stacji ładowania. Szczegółowe informacje można uzyskać w najbliższym punkcie sprzedaży.

# WYMIARY NOWY FIAT SCUDO FURGON

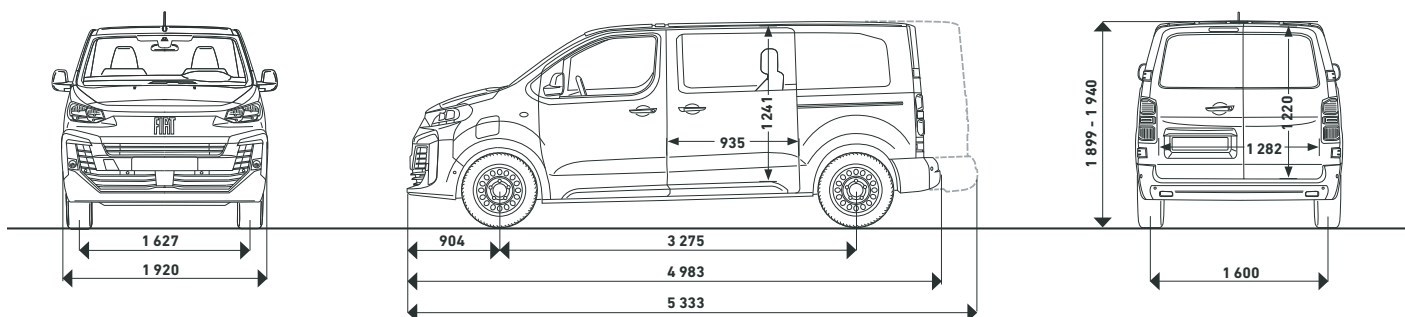
| WERSJE   | FURGON STANDARD | FURGON MAXI |
|--|-----------------|-------------|
| <b>WYMIARY ZEWNĘTRZNE (mm)</b>                                       |                 |             |
| Długość całkowita  | 4983            | 5333        |
| Zwis nadwozia przód  | 904             |             |
| Zwis nadwozia tył  | 803             | 1153        |
| Rozstaw osi  | 3275            |             |
| Szerokość całkowita (bez lusterek bocznych)                          | 1920            |             |
| Szerokość całkowita (lusterka boczne rozłożone)                      | 2204            |             |
| Szerokość osi przedniej na wysokości centralnego punktu kół          | 1627            |             |
| Szerokość osi tylnej na wysokości centralnego punktu kół             | 1600            |             |
| Wysokość całkowita ze standardową ładownością (1)                    | 1895            | –           |
| Wysokość całkowita ze zwiększoną ładownością (1)                     | 1930            | 1935        |
| Wysokość całkowita ze zwiększoną ładownością i w wersji podwyższonej | 1935            | 1940        |
| Wysokość prześwitu nadwozia (1)                                      | 150             |             |
| Wysokość prześwitu w wersji podwyższonej (Pakiet Terenowy) (1)       | 175             |             |
| <b>WYMIARY OTWORU ZAŁADUNKOWEGO (mm)</b>                             |                 |             |
| Maksymalna szerokość otworu załadunkowego                            | 1282            |             |
| Wysokość tylnego otworu załadunkowego                                | 1220            |             |
| Minimalna wysokość progu załadunkowego (1)                           | 539             |             |
| Maksymalna wysokość progu załadunkowego (1)                          | 628             |             |
| <b>WYMIARY OTWORU PO OTWARCIU BOCZNYCH DRZWI PRZESUWNYCH (mm)</b>    |                 |             |
| Maksymalna szerokość otworu  | 935             |             |
| Maksymalna wysokość otworu   | 1241            |             |
| <b>WYMIARY WEWNĘTRZNE PRZESTRZENI ŁADUNKOWEJ (mm)</b>                |                 |             |
| Maksymalna wysokość użytkowa przestrzeni bagażowej                   | 1397            |             |
| Maksymalna długość użytkowa podłogi (bez Magic Cargo)                | 2512            | 2862        |
| Maksymalna długość użytkowa podłogi (z Magic Cargo)                  | 3674            | 4026        |
| Szerokość przestrzeni bagażowej pomiędzy wnękami kół                 | 1258            |             |
| Maksymalna szerokość użytkowa przestrzeni bagażowej                  | 1628            |             |
| <b>POJEMNOŚĆ UŻYTKOWA (m<sup>3</sup>)</b>                            |                 |             |
| Pojemność użytkowa bez Magic Cargo                                   | 5,3             | 6,1         |
| Pojemność użytkowa z Magic Cargo                                     | 5,8             | 6,6         |
| Pojemność w liczbie euro-palet                                       | 3               |             |
| Maksymalna liczba miejsc   | 3               |             |

(1) Samochód gotowy do jazdy

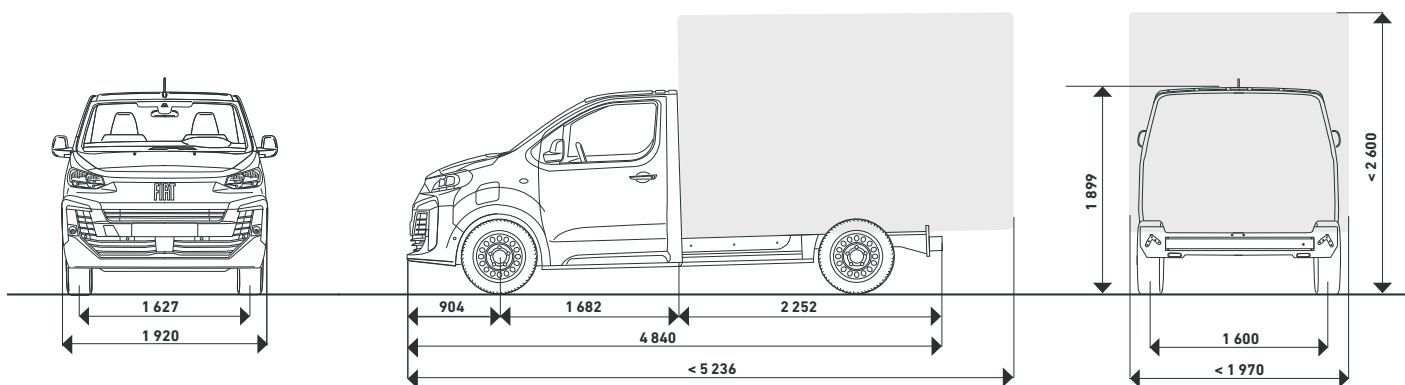
## WYMIARY NOWY FIAT SCUDO FURGON



## WYMIARY NOWY FIAT SCUDO BRYGADOWY



## WYMIARY NOWY FIAT SCUDO PLATFORMA



Nowe samochody dostawcze marki Fiat Professional zakupione w autoryzowanych salonach sprzedaży dealerów Fiata w Polsce, posiadają 2-letnią gwarancję bez limitu kilometrów. Szczegółowe warunki gwarancji, w tym wyłączenia z gwarancji, dostępne są u autoryzowanych dealerów Fiata. W całym okresie ważności gwarancji podstawowej (2-letniej) Klient otrzymuje usługę ASSISTANCE 24h, ważną na terenie całej Europy. Podane informacje na temat gwarancji pojazdu nie stanowią udzielenia kupującemu gwarancji, w szczególności w rozumieniu art. 577 § 1 Kodeksu cywilnego. Gwarancja zostanie udzielona przy sprzedaży pojazdu, a jej warunki zostaną określone w dokumencie gwarancyjnym. W każdym przypadku o treści gwarancji Klient zostanie poinformowany najpóźniej w chwili wyrażenia woli związania się umową. Fiat zastrzega sobie prawo do wprowadzenia w dowolnym momencie zmian w modelach opisanych w niniejszym cenniku z powodów natury technicznej lub handlowej. Szczegóły w salonie sprzedaży. Poprzez ciągłą poprawę procesów produkcyjnych FCA Poland Sp. z o.o. wytwarza produkty coraz bardziej proekologiczne. Do konstrukcji pojazdów, elementów wyposażenia i ich części używane są materiały nadające się do odzysku i recyklingu. FCA Poland Sp. z o.o. dba o zgodne z przepisami o ochronie środowiska wycofywanie pojazdów z eksploatacji, w szczególności w zakresie usuwania wszelkich płynów i innych czynności związanych z demontażem pojazdów. Właściciel pojazdu wycofanego z eksploatacji ma obowiązek przekazać go do stacji demontażu lub punktu zbierania pojazdów stosownie do Ustawy z 25 stycznia 2005 r. o recyklingu pojazdów wycofanych z eksploatacji. Informacje o recyklingu i lista stacji demontażu oraz punktów zbierania pojazdów wycofanych z eksploatacji znajdują się na stronie <http://fiatprofessional.mopar.eu/fiatprofessional/pl/pl/recykling>. Data aktualizacji 01.04.2025 r.

# FLEXCARE - PAKIET DODATKOWEJ OCHRONY POGWARANCYJNEJ I OBSŁUG SERWISOWYCH

Dostępne są również pakiety o innych limitach czasu (np. 6, 7, 8 lat) i przebiegu - o informacje dodatkowe prosimy zapytać Państwa dealera.  
Wszystkie ceny są podane w PLN, zostały zaokrąglone i nie zawierają VAT.

## Pakiet PRZEDŁUŻONA OCHRONA - AWARIE + ASSISTANCE

Paleta usług przygotowanych pod kątem Twojego samochodu, zapewniająca usunięcie skutków awarii, usterek komponentów mechanicznych i elektrycznych wynikających z wad produkcyjnych. Wszystkie naprawy serwisowe w zakresie określonym umową, są wykonywane u Dealerów i w Autoryzowanych Stacjach Obsługi marki w Europie, przez wysoko kwalifikowanych i odpowiednio wyspecjalizowanych techników, z zastosowaniem oryginalnych części zamiennych.

Pakiet zawiera również bezpłatne usługi Assistance, gwarantując pomoc w przypadku awarii czy wypadku. Wybór okresu trwania usługi według indywidualnych potrzeb i preferencji.

Dostępne są różne warianty zależne od czasu trwania i limitu przebiegu, zapewniające bezpłatne naprawy pojazdu, przykładowo, do:

- 3 lat i do 45 000 lub do 60 000 lub do 90 000 lub do 120 000 km
- 4 lat i do 60 000 lub do 80 000 lub do 120 000 km lub do 160 000 km
- 5 lat i do 75 000 lub do 100 000 lub do 150 000 km lub do 200 000 km.

### LIMIT KILOMETRÓW

| WARIANT                        | 45 000 | 60 000   | 75 000   | 90 000 | 120 000  | 150 000  | 160 000  | 200 000  |
|--------------------------------|--------|----------|----------|--------|----------|----------|----------|----------|
| do 3 lat<br>silnik Diesel      | 523 zł |          |          | 800 zł | 944 zł   |          |          |          |
| do 3 lat<br>silnik elektryczny | 523 zł |          |          | 800 zł | 944 zł   |          |          |          |
| do 4 lat<br>silnik Diesel      |        | 1 267 zł |          |        | 1 991 zł |          | 2 247 zł |          |
| do 4 lat<br>silnik elektryczny |        | 1 267 zł |          |        | 1 991 zł |          | 2 247 zł |          |
| do 5 lat<br>silnik Diesel      |        |          | 2 075 zł |        |          | 3 076 zł |          | 3 248 zł |
| do 5 lat<br>silnik elektryczny |        |          | 2 075 zł |        |          | 3 076 zł |          | 3 248 zł |

## PAKIETY SERWISOWE

Wszystkie pakiety serwisowe zapewniają obsługę serwisową pojazdu zgodnie z zaleceniami producenta, oraz dodatkowe usługi i świadczenia zależnie od typu wybranego pakietu. Każdy pakiet obejmuje usługę Assistance w całym okresie trwania umowy, o rozszerzonym zakresie. Do wyboru są różne warianty zależne od czasu i maksymalnego przebiegu pojazdu, przykładowo:

- do 3 lat i do 45 000 lub do 60 000 lub do 90 000 lub do 120 000 km
- do 4 lat i do 60 000 lub do 80 000 lub do 120 000 km lub do 160 000 km
- do 5 lat i do 75 000 lub do 100 000 lub do 150 000 km lub do 200 000 km.

## Pakiet Serwisowy PRZEGLĄDY PLUS - PRZEGLĄDY OKRESOWE + ASSISTANCE

Obejmuje wszystkie czynności, kontrole i wymiany w zakresie przeglądów i obsług okresowych oraz części, oleje i płyny eksploatacyjne konieczne do tych wymian wskazane jako obowiązkowe w harmonogramie serwisowym producenta pojazdu dla normalnych warunków eksploatacji, w wybranym okresie ważności umowy. Z pakietu można korzystać w dowolnym Autoryzowanym Serwisie marki w Polsce, a profesjonalna obsługa i wysoka jakość napraw, także poza pakietowych, gwarantują utrzymanie pojazdu w prawidłowym, wysokim stanie technicznym i jego spokojną eksploatację w długim okresie.

### LIMIT KILOMETRÓW

| WARIANT                        | 45 000   | 60 000   | 75 000   | 90 000   | 120 000  | 150 000  | 160 000  | 200 000  |
|--------------------------------|----------|----------|----------|----------|----------|----------|----------|----------|
| do 3 lat<br>silnik Diesel      | 1 318 zł |          |          | 1 827 zł | 2 721 zł |          |          |          |
| do 3 lat<br>silnik elektryczny | 831 zł   |          |          | 1 132 zł | 1 661 zł |          |          |          |
| do 4 lat<br>silnik Diesel      |          | 2 335 zł |          |          | 2 948 zł |          | 4 955 zł |          |
| do 4 lat<br>silnik elektryczny |          | 1 452 zł |          |          | 1 815 zł |          | 3 004 zł |          |
| do 5 lat<br>silnik Diesel      |          |          | 2 501 zł |          |          | 4 837 zł |          | 5 837 zł |
| do 5 lat<br>silnik elektryczny |          |          | 1 570 zł |          |          | 2 954 zł |          | 3 546 zł |

### Pakiet Serwisowy PEŁNA OBSŁUGA - PRZEGLĄDY OKRESOWE + ASSISTANCE + AWARIE

Łączy zakresy pakietów: Przeglądy Plus i Przedłużonej Ochrony, obejmując: wykonanie przeglądów i obsług okresowych (wraz z materiałami koniecznymi do tych wymian) wskazanymi jako obowiązkowe w harmonogramie serwisowym producenta pojazdu, oraz usunięcie skutków awarii, usterek komponentów mechanicznych i elektrycznych wynikających z wad produkcyjnych. Usługi są wykonywane w okresie trwania umowy zgodnie z wybranym wariantem.

### LIMIT KILOMETRÓW

| WARIANT                        | 45 000   | 60 000   | 75 000   | 90 000   | 120 000  | 150 000  | 160 000  | 200 000  |
|--------------------------------|----------|----------|----------|----------|----------|----------|----------|----------|
| do 3 lat<br>silnik Diesel      | 1 648 zł |          |          | 2 367 zł | 3 370 zł |          |          |          |
| do 3 lat<br>silnik elektryczny | 1 161 zł |          |          | 1 672 zł | 2 310 zł |          |          |          |
| do 4 lat<br>silnik Diesel      |          | 3 191 zł |          |          | 4 352 zł |          | 6 554 zł |          |
| do 4 lat<br>silnik elektryczny |          | 2 308 zł |          |          | 3 220 zł |          | 4 602 zł |          |
| do 5 lat<br>silnik Diesel      |          |          | 3 934 zł |          |          | 7 027 zł |          | 8 157 zł |
| do 5 lat<br>silnik elektryczny |          |          | 3 003 zł |          |          | 5 143 zł |          | 5 865 zł |

### Pakiet Serwisowy PEŁNA OBSŁUGA PLUS - PRZEGLĄDY OKRESOWE + ASSISTANCE + AWARIE + CZĘŚCI EKSPLOATACYJNE

Rozszerza zakres świadczeń pakietu Pełnej Obsługi - do wykonania przeglądów i obsług okresowych oraz usunięcia skutków awarii, dodaje, zgodnie z umową, usługi wymiany: części eksploatacyjnych z powodu ich normalnego zużycia i części, które osiągnęły granicę skutecznego działania, oraz zapewnia prawo do samochodu zastępczego na dzień przeglądu okresowego.

### LIMIT KILOMETRÓW

| WARIANT                        | 45 000   | 60 000   | 75 000   | 90 000   | 120 000  | 150 000   | 160 000   | 200 000   |
|--------------------------------|----------|----------|----------|----------|----------|-----------|-----------|-----------|
| do 3 lat<br>silnik Diesel      | 2 665 zł |          |          | 3 928 zł | 5 747 zł |           |           |           |
| do 3 lat<br>silnik elektryczny | 1 872 zł |          |          | 2 716 zł | 3 841 zł |           |           |           |
| do 4 lat<br>silnik Diesel      |          | 4 883 zł |          |          | 7 585 zł |           | 11 673 zł |           |
| do 4 lat<br>silnik elektryczny |          | 3 479 zł |          |          | 5 329 zł |           | 7 835 zł  |           |
| do 5 lat<br>silnik Diesel      |          |          | 6 631 zł |          |          | 12 936 zł |           | 17 136 zł |
| do 5 lat<br>silnik elektryczny |          |          | 4 829 zł |          |          | 8 905 zł  |           | 11 445 zł |

Ceny dla aut nowych na dz. 01.04.2025 - mogą ulec zmianie.